

Laveuse-essoreuse

WH6-14 Compass Pro



Laveuse offrant des économies exceptionnelles et une utilisation sans effort



Une conception centrée sur l'humain

Un design ergonomique certifié avec une approche axée sur le facteur humain pour une expérience utilisateur hors du commun

Le microprocesseur Compass Pro® propose :

- Sélection aisée des programmes
- Choix de la langue
- Boutons de sélection rapide et d'option pour les programmes et les options de lavage utilisés le plus souvent
- Ensemble de programmes de lavage optimisés pour les économies, les performances et la durée



Economies à long terme

Les caractéristiques innovantes garantissent une consommation la plus faible possible d'eau, d'énergie et de lessive, pour gagner du temps et de l'argent et adopter un mode de vie durable

- Automatic Savings (économies automatiques) : Adapte la consommation d'eau exactement au poids du linge pesé en début de cycle pour économiser eau et énergie - moins d'eau c'est aussi moins d'énergie pour la chauffer
- Fonction Power Balance : surveillance et détection automatique des balourds et ajustement du facteur G tout au long de la phase d'essorage. Un essorage optimisé permet de générer des économies de temps et d'argent lors du séchage



Maîtrise totale

Accès des données à distance pour maîtriser les performances de vos équipements où que vous soyez

- Possibilité de se connecter à OnE Laundry - l'assistant personnel pour la gestion des paramètres d'hygiène, des process ou bien des revenus générés



Global Advanced Hygiene

Module de programmes Global Advanced Hygiene* avec réduction prouvée de niveau 6 log**, désinfection des textiles à travers le processus de lavage, conformément aux critères de toutes les normes locales approuvées

Options principales

- Économies sur les produits chimiques avec le système de dosage efficace Efficient Dosing System (EDS), les deux pompes péristaltiques ED et le Venturi ED
- Raccordement au système de réservation/paiement ou au monnayeur

* Programmes disponibles dans la bibliothèque standard de tous les produits, à l'exception des produits destinés aux segments spécifiques ne permettant pas le contrôle de la température de l'eau.

** La réduction log 6 équivaut à une baisse de 99,9999 % de l'infectiosité. L'efficacité de la réduction du SARS-CoV-2 et d'autres pathogènes pendant le processus a été confirmée par l'institut RISE (The Research Institute of Sweden) sur la base des données laboratoires d'Electrolux Professional.



Les images fournies ont uniquement pour but de représenter le produit ; des différences peuvent donc exister.

Caractéristiques techniques principales			WH6-14			
Capacité, coefficient de remplissage 1:9	kg/lb		14/30			
Volume du tambour	litres		130			
diamètre	ø mm		650			
Essorage	tr/min		1113			
Facteur G			450			
Alternatives de chauffage standard	électricité	kW	13.0			
	vapeur		x			
	sans chauffage		x			
Consommation, Programme "ECO 60°C"			El.		Vapeur***	
Temps total	min		Charge maximale, 14 kg	Demie charge**, 6,5 kg	Charge maximale, 14 kg	Demie charge**, 6,5 kg
Consommation d'eau (froide+chaude)	litres		60	54	60	54
Consommation d'énergie (moteur/chauffage/eau chaude)	kWh		86+5	42+4	91+0	46+0
Consommation de vapeur	kg		0.30/1.75/0.25	0.30/0.9/0.2	0.30	0.30
Humidité résiduelle	%		-	-	3.0	1.65
			45	46	45	46

* Température de l'eau : 15 °C pour l'eau froide et 65 °C pour l'eau chaude.

** Programmes avec fonction AS.

*** En fonction de la pression de vapeur.

Branchements électriques					
Alternative de chauffage	Tension principale	Puissance de chauffage		Puissance totale	Fusible recommandé
		Hz	kW		
Chauffé électriquement	220-240V 1/1N -	50/60	4,8/13,0	5,2/13,4	25/63
	220-240V 3 -	50/60	4,8/13,0	5,2/13,4	16/35
	380-415V 3N/3 -	50/60	4,8/13,0	5,2/13,4	10/20
	440V 3 -	50/60	13,0	13,4	20
	480V 3 -	60	13,0	13,4	20
Vapeur ou sans chauffage	208-240V 1/1N -	50/60	*	1,2	10
	380-480V 1 - (**)	50/60	*	1,2	10

* Dans ces cas, la puissance totale et le fusible préconisé ne dépendent pas de la puissance de chauffage.

** Préparé pour 3 -.

Raccordement d'eau et de vapeur		WH6-14
Vannes d'admission d'eau	DN	20
Pression d'eau	kPa	200-600
Capacité à 300 kPa	l/min	20
Vanne de vidange	ø mm	75
Capacité de vidange	l/min	170
Vanne de vapeur	DN	15
Pression de la vapeur	kPa	300-600
Bacs à lessives liquides		5

Efforts au sol		
Fréquence des efforts dynamiques	Hz	18,6
Charge au sol pour la puissance d'essorage max.	kN	3,1 ± 0,5

Niveaux sonores		
Niveau de pression/puissance acoustique à l'essorage*	dB(A)	78/62
Niveau de pression/puissance acoustique au lavage*	dB(A)	63/48

Déperdition calorifique	
% de la puissance installée, max	5

Emballage**		
Poids	kg net	263
Volume emballé	m ³	1,37

Accessoires		
Socle en acier		x
Kits de flexibles pour l'eau ou la vapeur		x
Collecteur de résidus textiles		x

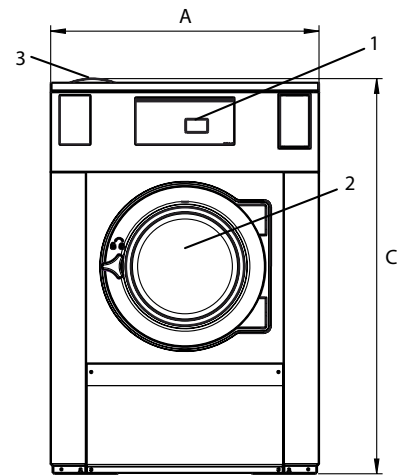
Dimensions en mm	
A Largeur	910
B Profondeur	820
C Hauteur	1345
D1	440
D2	515
E	1310
F	1050
G	80
H	1245
I	375
J	295
K	1225
L	1125
M	360
N	105
O	305
P	295
Q	210

1	Panneau de commande	7	Eau froide/chaude ou eau réutilisée avec pression en réseau (en option)
2	Ouverture de la porte ø 395 mm	8	Eau réutilisée provenant d'une cuve/pompe ou détergent liquide uniquement
3	Boîte à détergent	9	Vidange
4	Eau froide/chaude (Boîte à détergent)	10	Distribution de détergent liquide
5	Eau froide	11	Branchement électrique
6	Eau chaude	12	Raccordement de vapeur

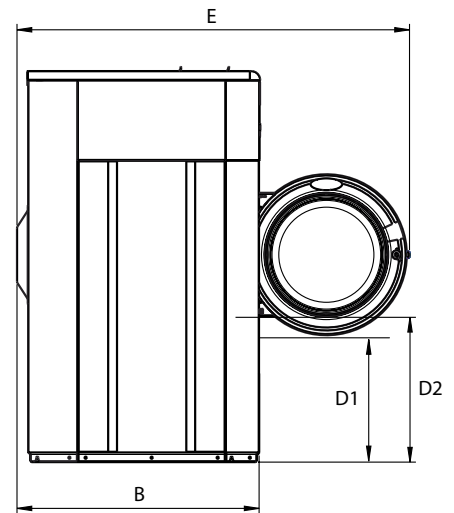
Panneaux avant et latéraux en gris argenté et bleu foncé (échantillons de couleurs disponibles à la commande - Référence 472998313).

* Niveau de puissance acoustique mesuré selon ISO 60704.

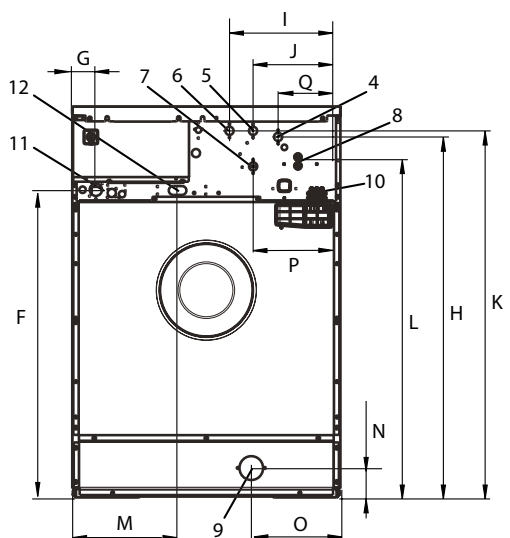
** Données moyennes. Le poids en caisse/le volume emballé dépendent de la configuration. Contactez la logistique pour des mesures exactes.



Avant



Vue de côté



Arrière